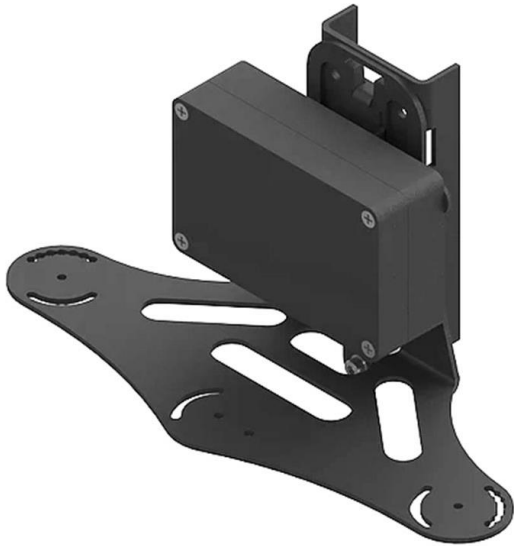


# Montageanleitung

(Ergänzung zur Montageanleitung der IR-Strahler)



## Wandmontagearm EMT-AM- SINGLE/DUAL/TRIPLE

(im Folgenden Wandmontagearm genannt)

Sprache: Deutsch

Version: 1.0.6

Datum: 21.05.2021

Wenn Sie die Montageanleitung in digitaler Form erhalten haben,  
drucken Sie das Dokument aus und heften es ab.

Lesen Sie die Anleitung vollständig durch, bevor Sie mit  
der Montage beginnen!

Beachten Sie die Sicherheitshinweise!

Bewahren Sie die Anleitung gut auf!

## **Impressum**

### **Urheberrecht**

Alle Rechte an dieser Anleitung liegen bei der ITS GmbH.

Diese Anleitung darf nicht ohne schriftliche Genehmigung der ITS GmbH vervielfältigt, übertragen oder übersetzt werden.

Wettbewerbern, dürfen Informationen aus der Anleitung nicht mitgeteilt oder zugänglich gemacht werden.

### **Kundendienstadresse**

ITS GmbH

Feldstraße 97d

33609 Bielefeld

Telefon Nr.: +49 (0) 521 2706680

Telefax Nr.: +49 (0) 521 27066810

E-Mail: [info@its-sicherheit.de](mailto:info@its-sicherheit.de)

Internet: [www.its-sicherheit.de](http://www.its-sicherheit.de)

Für weitere Informationen steht Ihnen unser Kundendienst jederzeit gerne zur Verfügung.

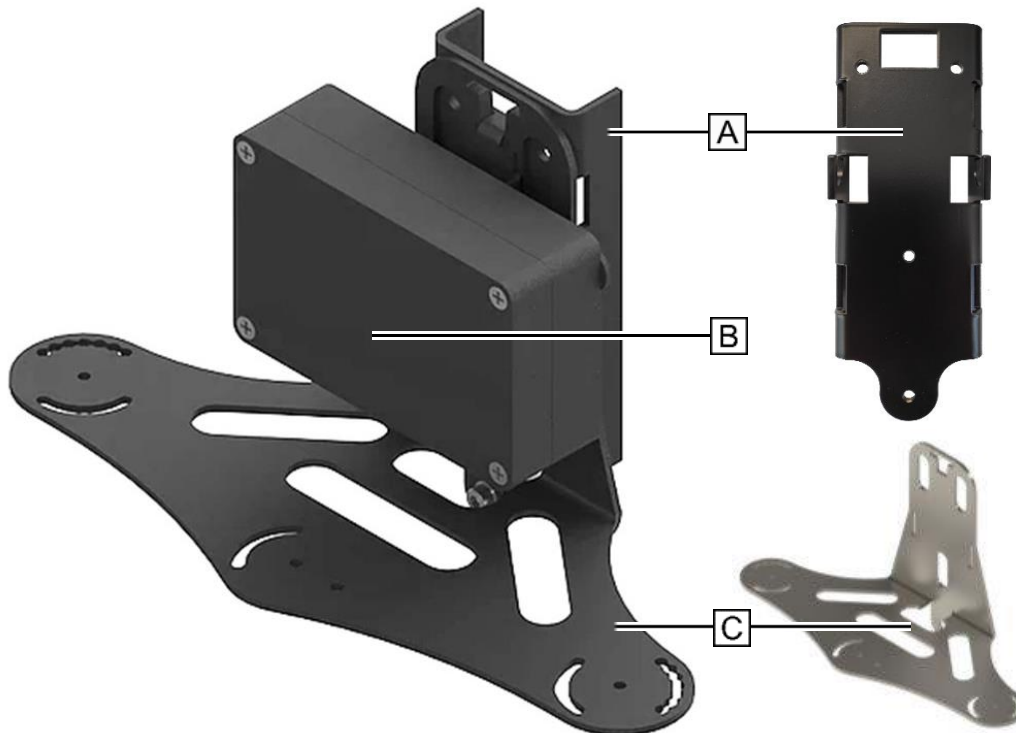
## 1 Der Wandmontagearm EMT-AM-SINGLE/DUAL/TRIPLE

Der Wandmontagearm eignet sich für die Aufnahme von ein bis drei IR860-Scheinwerfern, je nach Version. Er besteht

- aus der Universaladapterplatte, die sowohl an einer Wand, als auch an einem Mast montiert werden kann,
- aus einer Winkelhalterung, die als Aufnahme einer oder mehrerer IR-Strahler dient und
- aus einer Kabelanschlussbox, die eine wetterfeste Verbindung der Spannungsversorgung ermöglicht (nicht im Lieferumfang der EMT-AM-SINGLE).

## 2 Gerätebeschreibung

### 2.1 Hauptelemente



Pos.	Beschreibung
A	Universal-Adapterplatte. Wird an der Wand oder an einem Mast befestigt.
B	Anschlussbox mit Halterung
C	Winkelhalterung zur Aufnahme der IR-Strahler

## 2.2 Lieferumfang

### 2.2.1 EMT-AM-SINGLE

Zum Lieferumfang des Wandmontagearms gehören:

Bezeichnung	Bild	Stückzahl
Schraube ISO4762, M5x8		1
Schraube ISO4762, M5x10		1
Schraube ISO4762, M4x12		1
Scheibe ISO7089, 4.3		2
Scheibe ISO7089, 5.3		1
Scheibe ISO7093, 15x5.3		1
Mutter ISO10511, M4		1
1-fache Winkelhalterung		1
Universal-Adapterplatte		1
Deutsche Anleitung		1

## 2.2.2 EMT-AM-DUAL

Zum Lieferumfang des Wandmontagearms gehören:

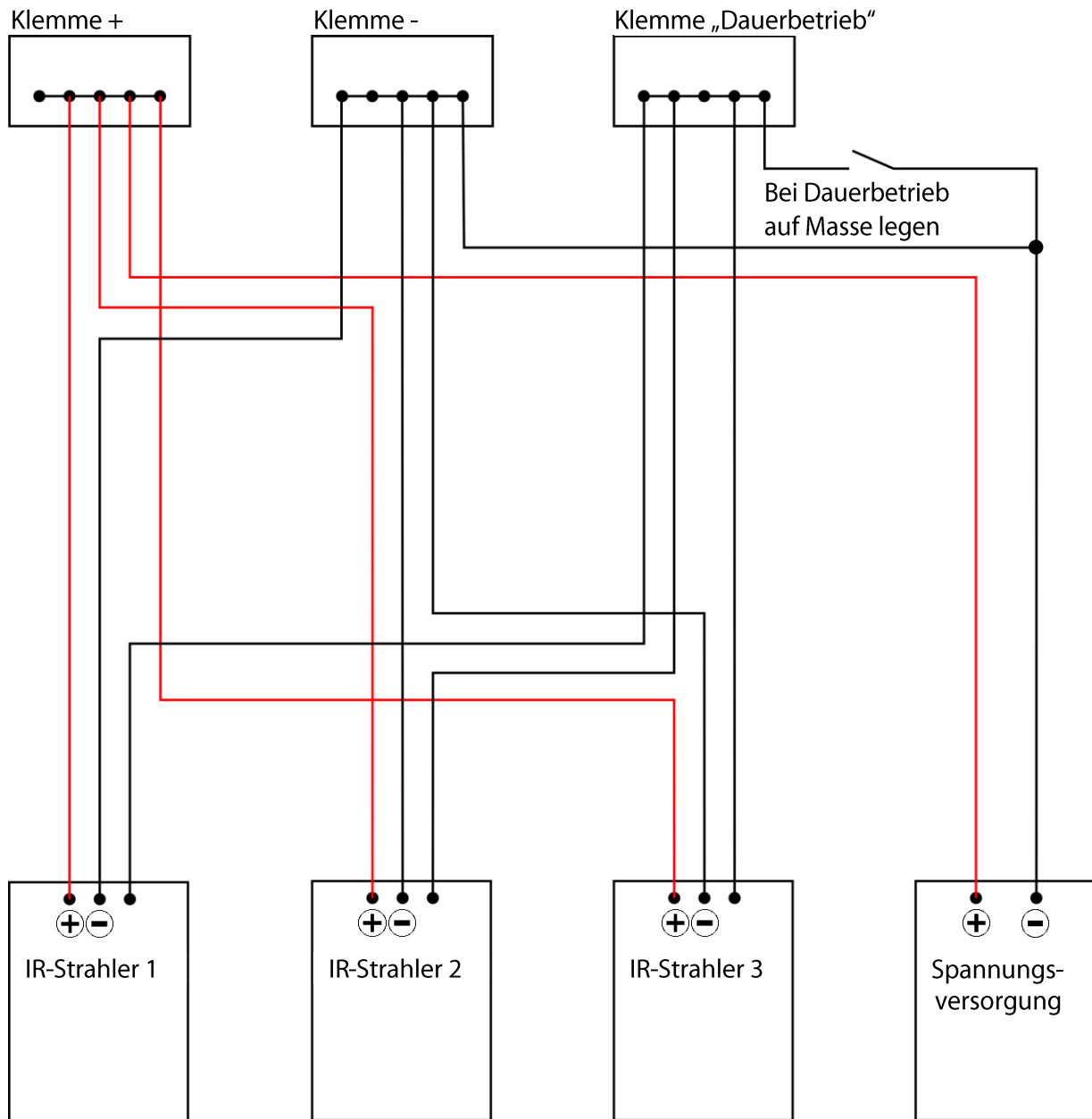
Bezeichnung	Bild	Stückzahl
Schraube ISO4762, M5x8		2
Schraube ISO4762, M5x10		1
Schraube ISO4762, M4x12		2
Scheibe ISO7089, 4.3		4
Scheibe ISO7089, 5.3		1
Scheibe ISO7093, 15x5.3		2
Mutter ISO10511, M4		2
2-fache Winkelhalterung		1
Universal-Adapterplatte		1
Anschlussbox mit Halterung		1
WAGO-Klemme		3
Deutsche Anleitung		1

### 2.2.3 EMT-AM-TRIPLE

Zum Lieferumfang des Wandmontagearms gehören:

Bezeichnung	Bild	Stückzahl
Schraube ISO4762, M5x8		3
Schraube ISO4762, M5x10		1
Schraube ISO4762, M4x12		3
Scheibe ISO7089, 4.3		6
Scheibe ISO7089, 5.3		1
Scheibe ISO7093, 15x5.3		3
Mutter ISO10511, M4		3
3-fache Winkelhalterung		1
Universal-Adapterplatte		1
Anschlussbox mit Halterung		1
WAGO-Klemme		3
Deutsche Anleitung		1

## 2.3 Anschlussplan





## 3 Benutzerhinweise

### 3.1 Inhalt

Diese Montageanleitung ist eine ergänzende Anleitung zur Montageanleitung der IR-Strahler IR860-SxxxP, IR860-Mxxx und IR860-Lxxx. Sie ist nur in Verbindung mit der Montageanleitung des entsprechenden IR-Strahlers zu verwenden.

### 3.2 Zielgruppen

Die Kurzanleitung wendet sich an Benutzer, die mindestens

- die Sicherheitsvorschriften bei der Montage und elektrischen Installation des IR-Strahlers und Wandmontagearms kennen und anwenden.

### 3.3 Auszeichnungen im Text

Um die Lesbarkeit und Übersicht zu vereinfachen, sind verschiedene Absätze hervorgehoben.

Diese Symbole und Auszeichnungen haben folgende Bedeutung:

1. Kennzeichnet nummerierte Handlungsschritte.  
→ Kennzeichnet Zwischenergebnisse einer Handlung.
- Kennzeichnet Endergebnis einer Handlung
- Kennzeichnet Aufzählungen

In halbfetter, blauer Schrift sind hervorgehoben:

- Bezeichnungen von Schaltflächen, z.B. die Schaltfläche **Abbrechen**
- Pfade zu Einstellungen, z.B. Aufruf: **EINSTELLUNGEN > Kamera > Kanalname**
- Verweise auf Kapitelbezeichnungen, z.B. „... finden Sie im Kapitel **5.1 Die Live-Ansicht**“

### 3.4 Haftungsbeschränkungen

Die ITS GmbH übernimmt keine Haftung für Schäden, die dadurch aufgetreten sind, weil:

- diese Anleitung nicht beachtet wurde,
- der IR-Strahler nicht bestimmungsgemäß eingesetzt wurde,
- die Sicherheitshinweise missachtet wurden,
- nicht zulässige Umbauten oder technische Veränderungen am IR-Strahler vorgenommen wurden,
- nicht zugelassene Ersatzteile eingebaut wurden,
- nicht zugelassenes Zubehör verwendet wurde.

Im Übrigen gelten die im Liefervertrag vereinbarten Verpflichtungen, die Allgemeinen Geschäftsbedingungen sowie die Lieferbedingungen der ITS GmbH und die zum Zeitpunkt des Vertragsabschlusses gültigen gesetzlichen Regelungen.

## 4 IR-Strahler am Wandmontagearm montieren

Sie können den Wandmontagearm an einer Wand oder an einem Mast befestigen.

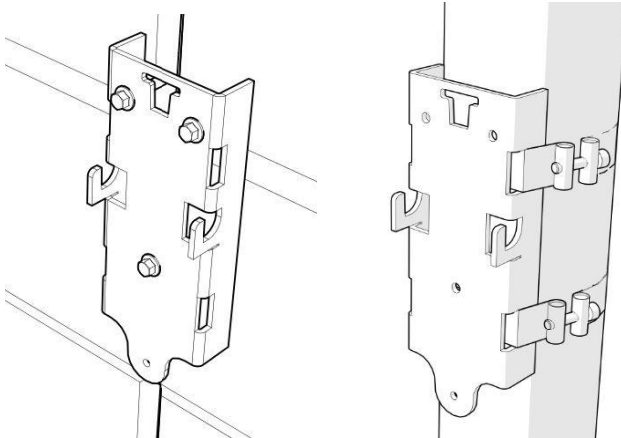
Die Kabelanschlussbox (ab 2 IR-Strahlern) ermöglicht eine wetterfeste Verbindung der Spannungsversorgung. Die Ausrichtung jedes IR-Strahlers ist in 15°-Schritten möglich.

### Hinweis:

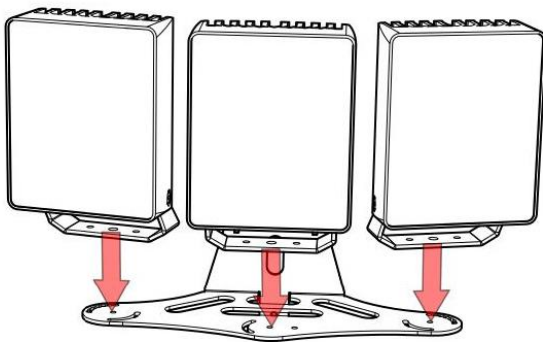
Achten Sie bei der Montage darauf, dass kein unmittelbarer Lichteinfall von künstlichen Lichtquellen auf den Sensor erfolgt. Andernfalls könnte dem Sensor eine nicht vorhandene Helligkeit im Überwachungsbereich vorgetäuscht werden, die zum Ausschalten des IR-Strahlers führt.



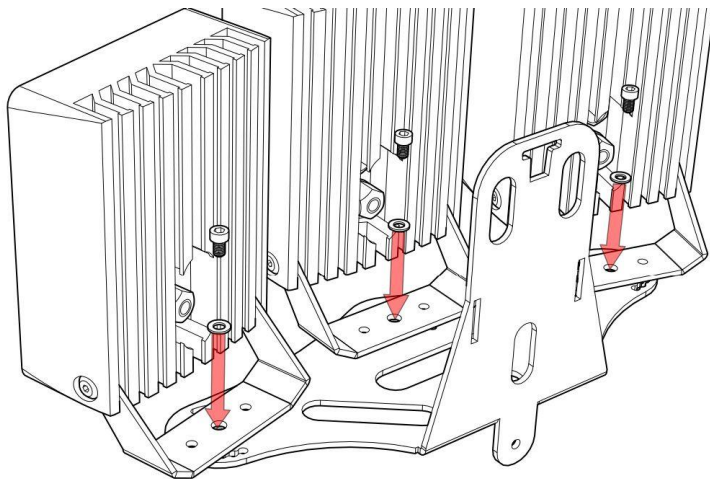
Gehen Sie bei der Montage wie folgt vor:



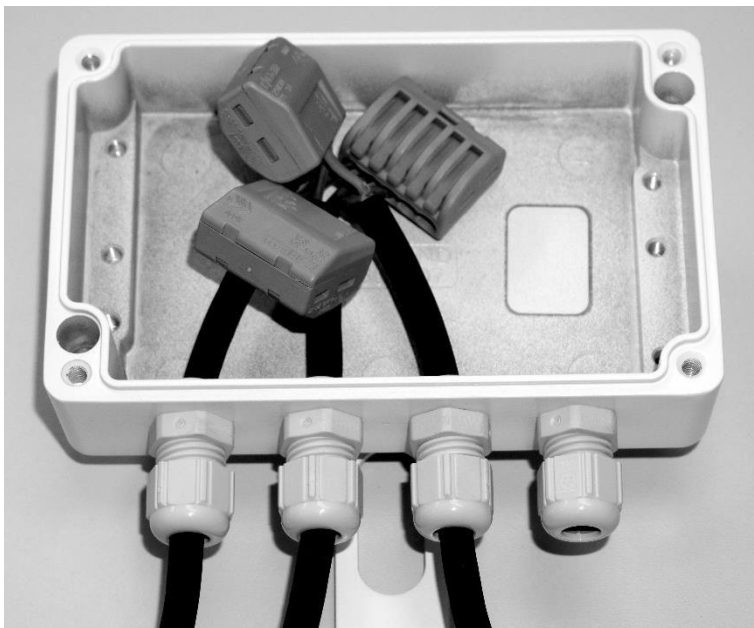
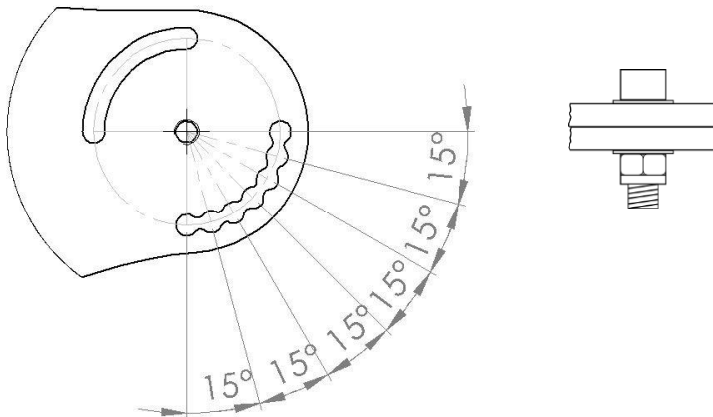
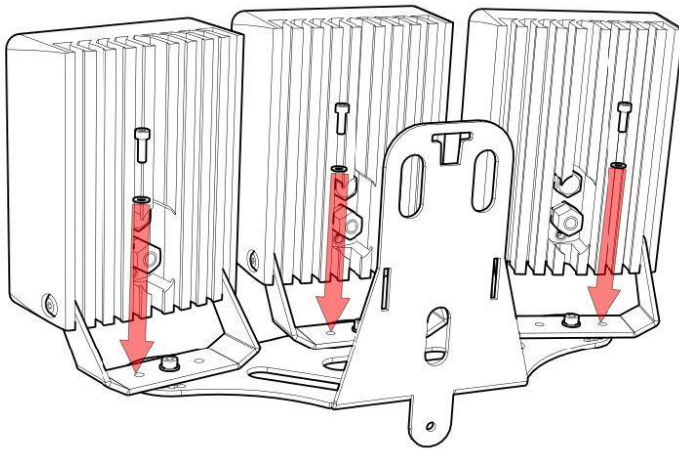
1. Befestigen Sie die Universal-Adapterplatte wahlweise
  - an der Wand (mit 3 Schrauben)
  - an einem Mast (mit 2 max. 20 mm breiten Bändern)



2. Platzieren Sie den Montagebügel des IR-Strahlers so, dass die mittlere Bohrung mit der Gewindebohrung des Wandmontagearms übereinstimmt (siehe roter Pfeil).



3. Verbinden Sie den Montagebügel und den Wandmontagearm mit der metrischen Schraube M5x8 und Unterlegscheibe. Ziehen Sie die Schraube nur leicht handfest an, damit Sie den Beleuchtungswinkel noch einstellen können.
4. Wiederholen Sie die Schritte 2 und 3, bis alle IR-Strahler mit dem Wandmontagearm verbunden sind.



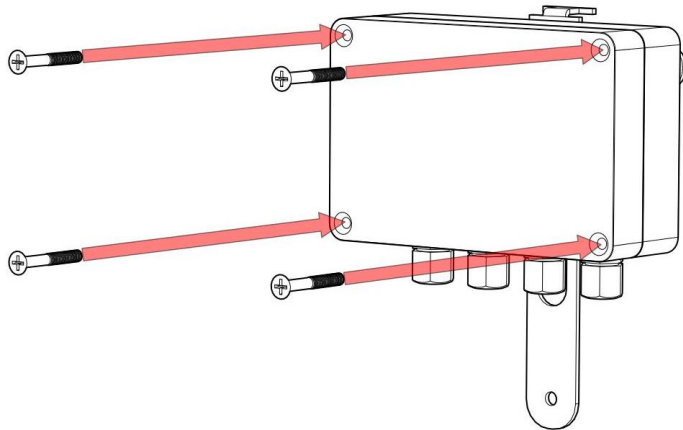
5. Richten Sie die IR-Strahler so aus, dass der gewünschte Beleuchtungswinkel erreicht wird. Die Winkel können entweder in 15°-Schritten oder bei den äußeren IR-Strahlern wahlweise auch stufenlos eingestellt werden.

6. Legen Sie den Beleuchtungswinkel fest, in dem Sie die Schraube M4x12 von oben durch eine der äußeren Bohrungen des Montagebügels stecken und mit der Mutter festziehen. Verwenden Sie die Unterlegscheiben wie in nebenstehender Zeichnung.
7. Wiederholen Sie Schritt 6, bis alle IR-Strahler fixiert sind.
8. Ziehen Sie alle Schrauben endfest an.

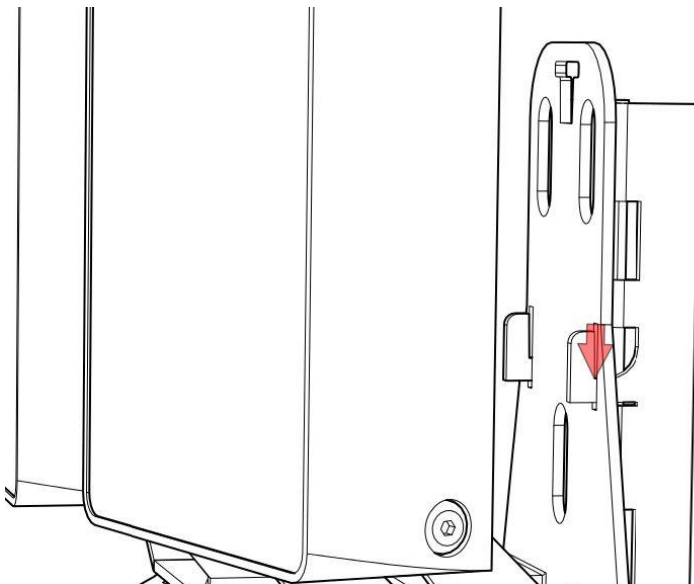
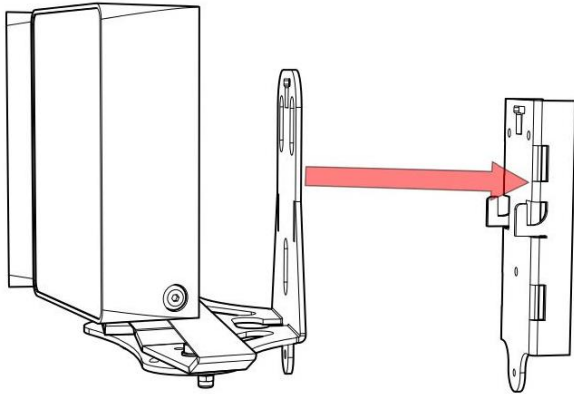
Falls Sie die 1-fache Winkelhalterung verwenden, fahren Sie mit Schritt 14 fort.

9. Entfernen Sie den Deckel der Anschlussbox, in dem Sie alle 4 Schrauben lösen.
10. Führen Sie die Kabel der IR-Strahler durch die PG-Verschraubungen.
11. Führen Sie das Kabel der Spannungsversorgung durch eine PG-Verschraubung.
12. Verbinden Sie die Adern der Kabel mit den Klemmen (siehe Anschlussplan).

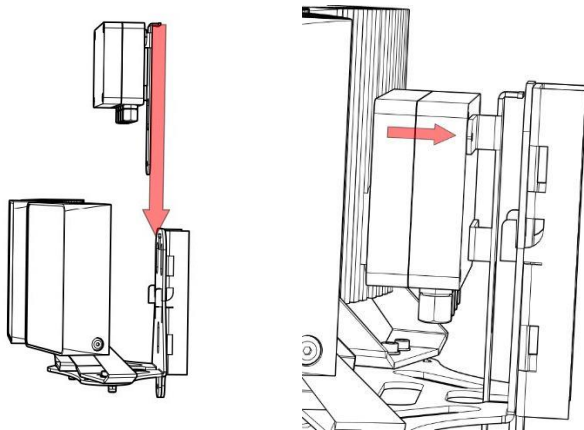
Rote Ader (+)  
Schwarze Ader (-)  
Blaue Ader (Dauerbetrieb)



13. Prüfen Sie die Dichtung auf korrekten Sitz und schrauben den Deckel danach wieder zu.

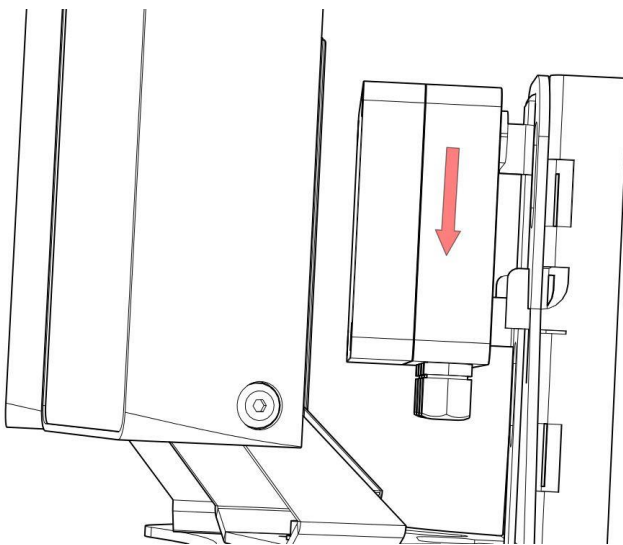


14. Hängen Sie die vormontierte Beleuchtungseinheit in die Universal-Adapterplatte ein.

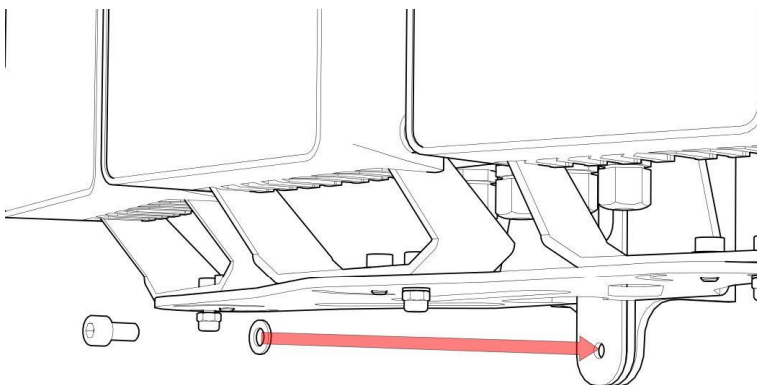


Falls Sie die 1-fache Winkelhalterung verwenden, fahren Sie mit Schritt 17 fort.

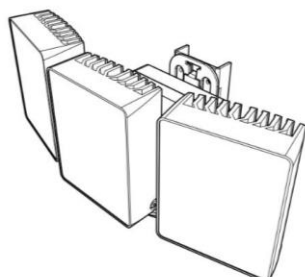
15. Drücken Sie das abgewinkelte Flachprofil (Halterung) der Anschlussbox in die T-förmige Öffnung der Universal-Adapterplatte.



16. Schieben Sie die Anschlussbox nach unten.



17. Fixieren Sie die Winkelhalterung und die Anschlussbox (sofern vorhanden) an der Universal-Adapterplatte. Verwenden Sie dazu die Schraube M5x10 und die Unterlegscheibe (ISO7089 5.3).



18. Nachdem Sie die Montage und Verkabelung überprüft haben, ziehen Sie die Schutzfolie vom Schutzglas des IR-Strahlers ab.

➤ Die Montage ist damit beendet.

## 5 Wartung

- Führen Sie Wartungsarbeiten nur durch, wenn der IR-Strahler außer Betrieb und abgekühlt ist.
- Entfernen Sie Schmutz mit einem feuchten Tuch.

**Achtung:** Das Schutzglas darf nicht mit einem Druckwasserstrahl gereinigt werden.

## 6 Technische Daten

<b>Merkmal</b>	<b>EMT-AM-SINGLE</b>	<b>EMT-AM-DUAL</b>	<b>EMT-AM-TRIPLE</b>
Farbe	schwarz	schwarz	schwarz
Abmessungen	70 mm x 169 mm x 93 mm (B x H x T)	168 mm x 169 mm x 90 mm (B x H x T)	288 mm x 169 mm x 115 mm (B x H x T)
Gewicht	0,65 kg	1,1 kg	1,5 kg